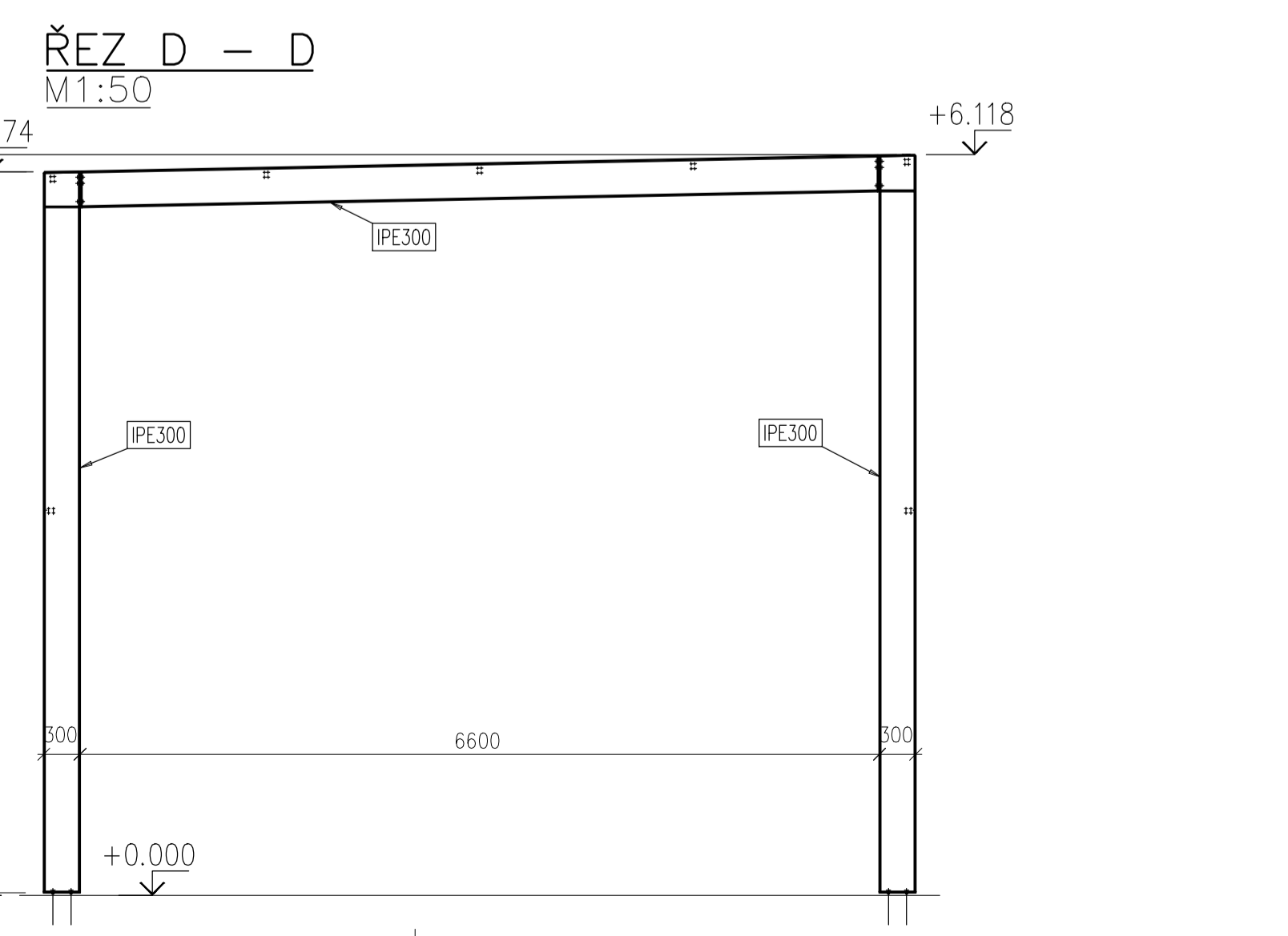
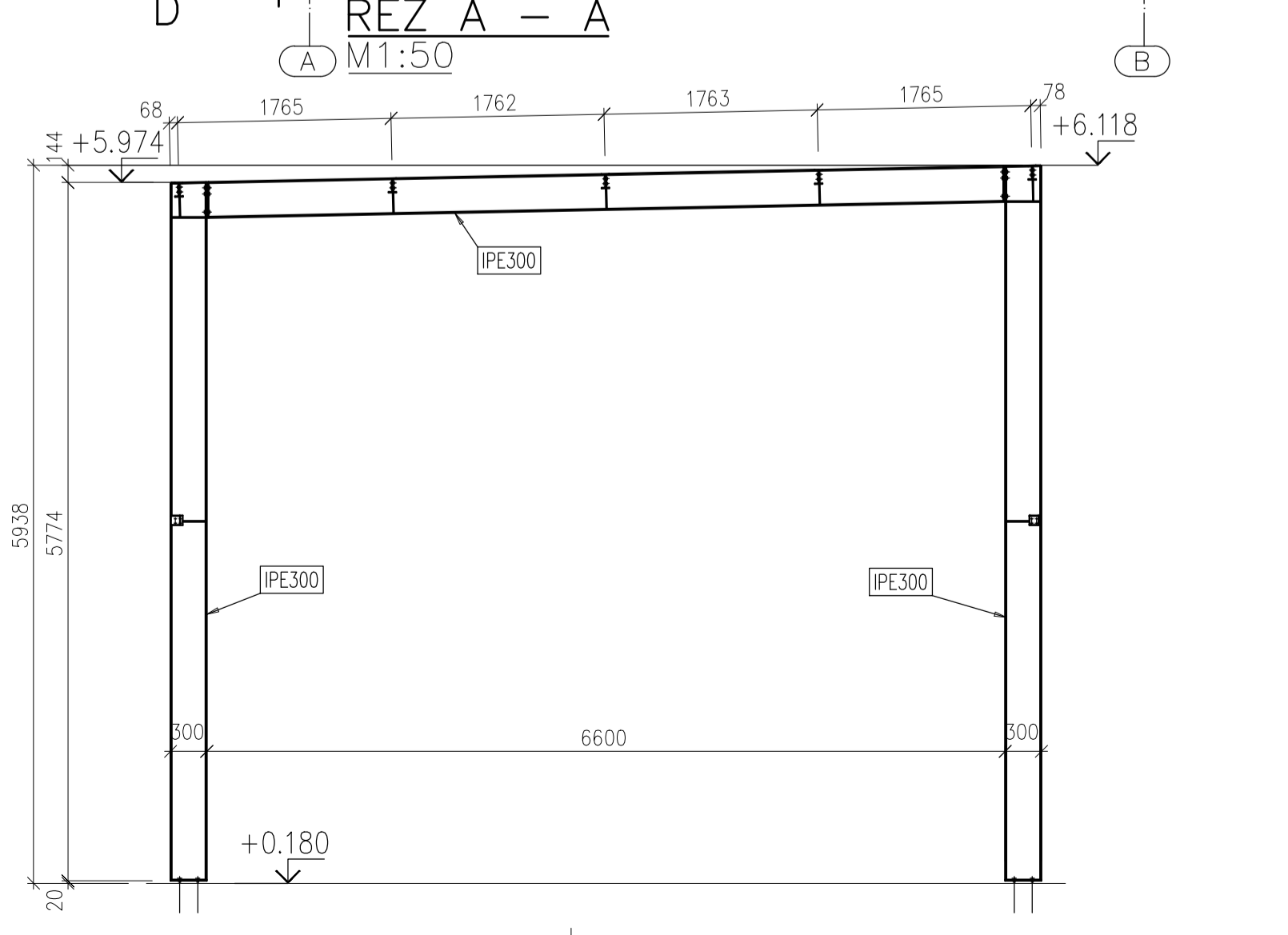
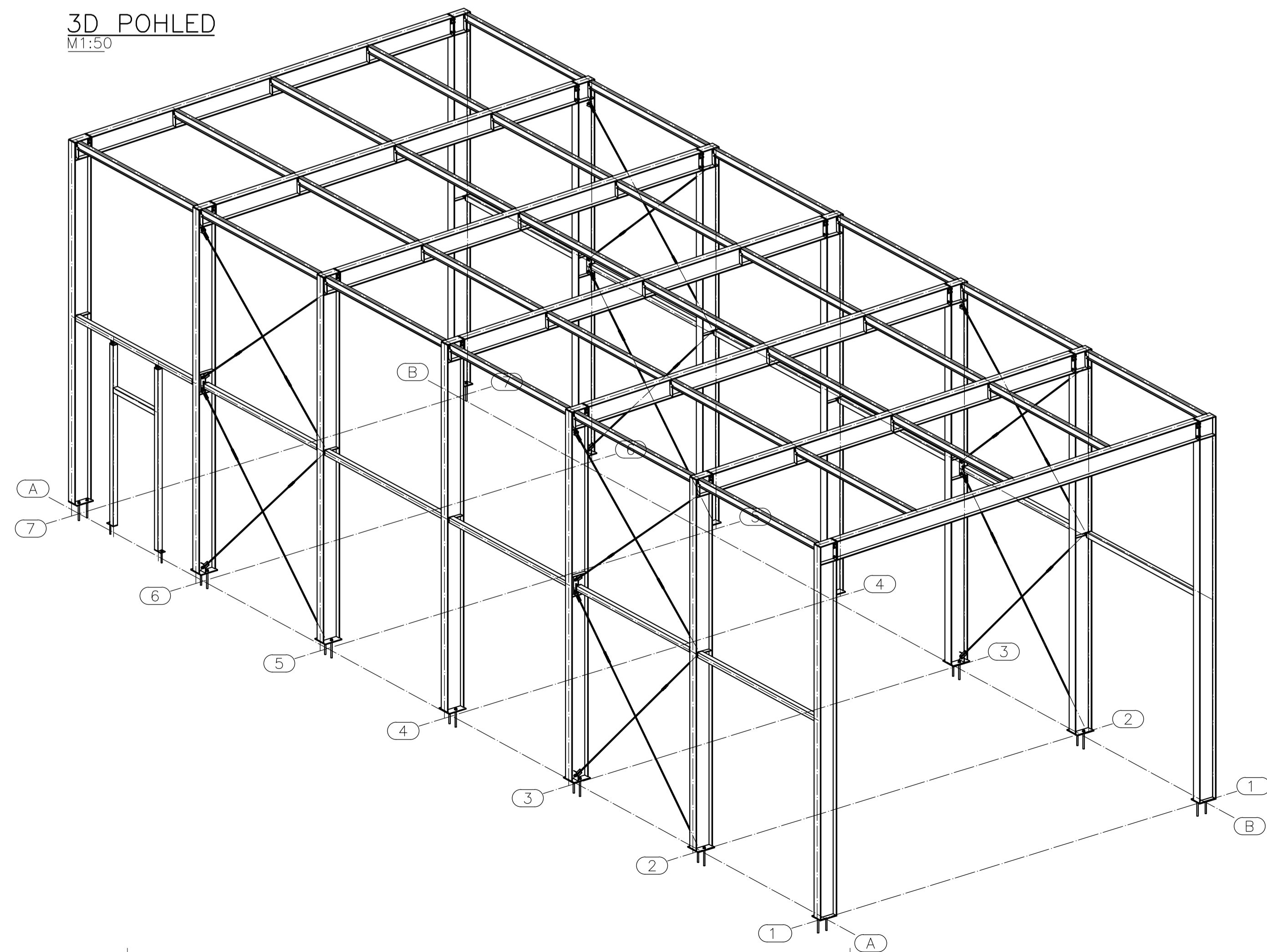


3D POHLED

M1:50



Profil	Délka [mm]	Plocha [mm ²]	Hmotnost [kg]
IPE120	89 187,00		928,00
KR16	60 303,00		95,00
TRCTV80x3	40 248,00		289,00
IPE300	128 876,00		5439,00
P6,00		0,97	46,00
P8,00		1,59	100,00
P12,00		0,99	93,00
P10,00		1,17	92,00
P15,00		0,63	74,00
Rezerva na svary, spoj. materiál apod.			10%
Hmotnost celkem			7871,60

PROVEDENÍ OK DLE ČSN EN 1090-2	MATERIÁL S235JR
DOHLEDY TVARU A ROZMĚRŮ DLE ČSN EN 1090-2	
PŘÍPRAVA SVAR. PLOCH ČSN EN ISO 9852-1	
ZKOUŠENÍ A KONTROLA SVARŮ ČSN EN ISO 5817	SROUBŮ 8.8
DOKUMENTY MATERIÁLŮ ČSN EN 10 204	
PŘÍKA PROVOZOVNÍ SVARŮ MINIMÁLNĚ 2,2 ČSN EN 10 204	
SKUPINA OCELOVÉ KONSTRUKCE STUPĚŇ JAKOSTI C ČSN EN ISO 5817	NATĚRY C3 200µm VYSOKÁ ŽIVOTNOST
EXC 2	

POZNÁMKA

- KONSTRUKCE KRESLENA DLE VÝHLÁŠKY Č.62 / 2013 Sb., O DOKUMENTACI STAVEB
- TENTO VÝKRES NENAHRAZUJE VÝROBNÍ DOKUMENTACI OCELOVÉ KONSTRUKCE
- PŘED ZAHÁJENÍM VÝROBY NUTNO VŠECHNY ROZMĚRY OVĚŘIT NA STAVĚ
- MIN. HLUBKA KOTVENÍ DO BETONU JE PRO KOTVY M20 200 mm, PRO M16 125 mm
- VODODĚLNOST KONSTRUKCE BUDE ŘEŠENA V RÁMCI PODKLADI KOTVENÍ

Vedoucí projektant Ing. Karel VESELÝ	Dop. projektant Ing. Jan BUDIL	Vypracoval Ing. Jan BUDIL	Kreslil Ing. Petr HEVERA
Investor A. PÖTTINGER spol. s r.o., Vodňany	Objednavatel MONTA v.o.s.	Místo stavby Vodňany	Formát 11x A4
Acce: ZÁDĚŘÍ K VEJZDŮM DO HAL V AREÁLU A. PÖTTINGER spol. s r.o.			Paré: -
Výkres: VÝKRES TVARU OK - ZÁDĚŘÍ K/43,0/43,S/43			Číslo výkresu D1.2.3
			Revize: -