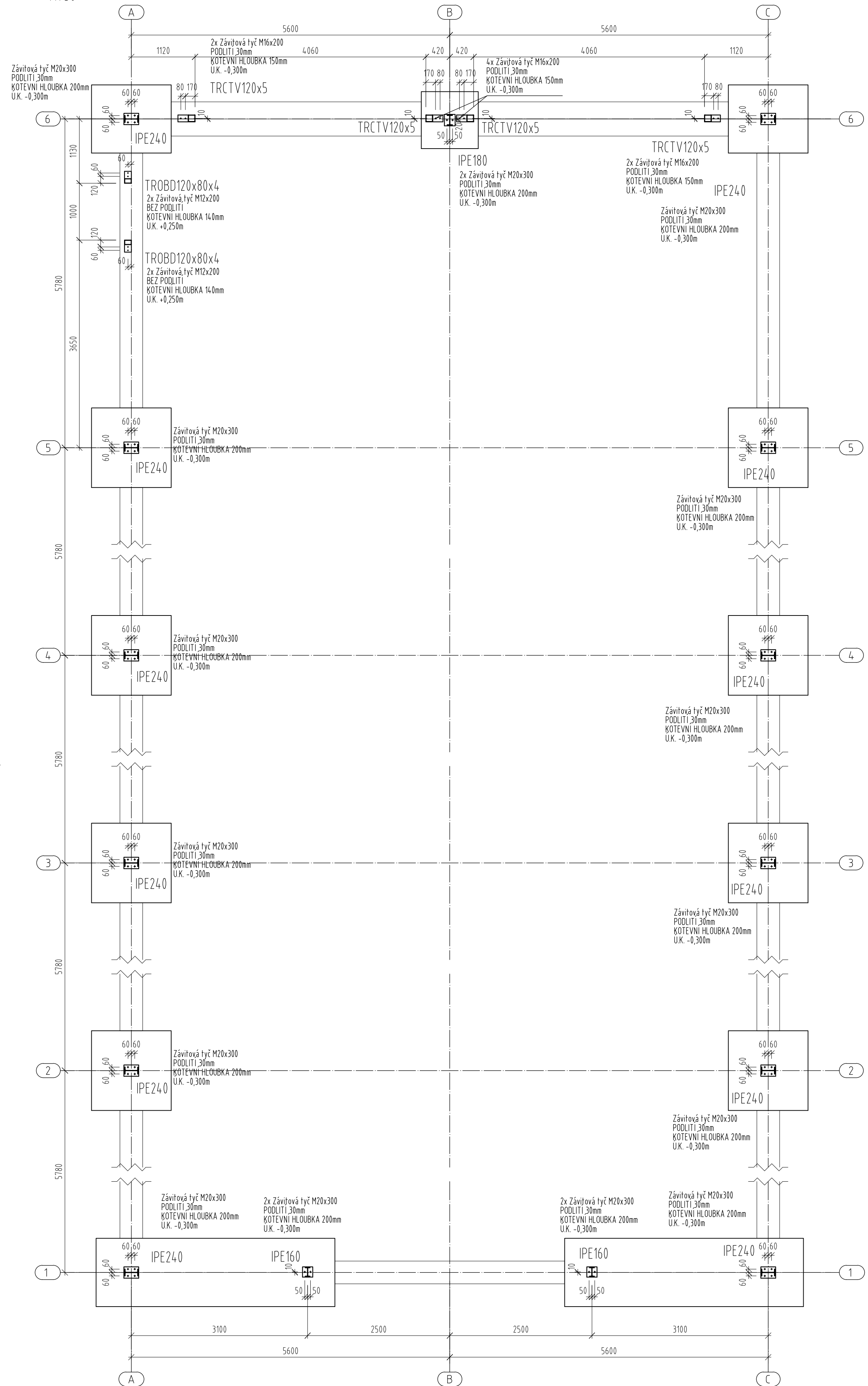
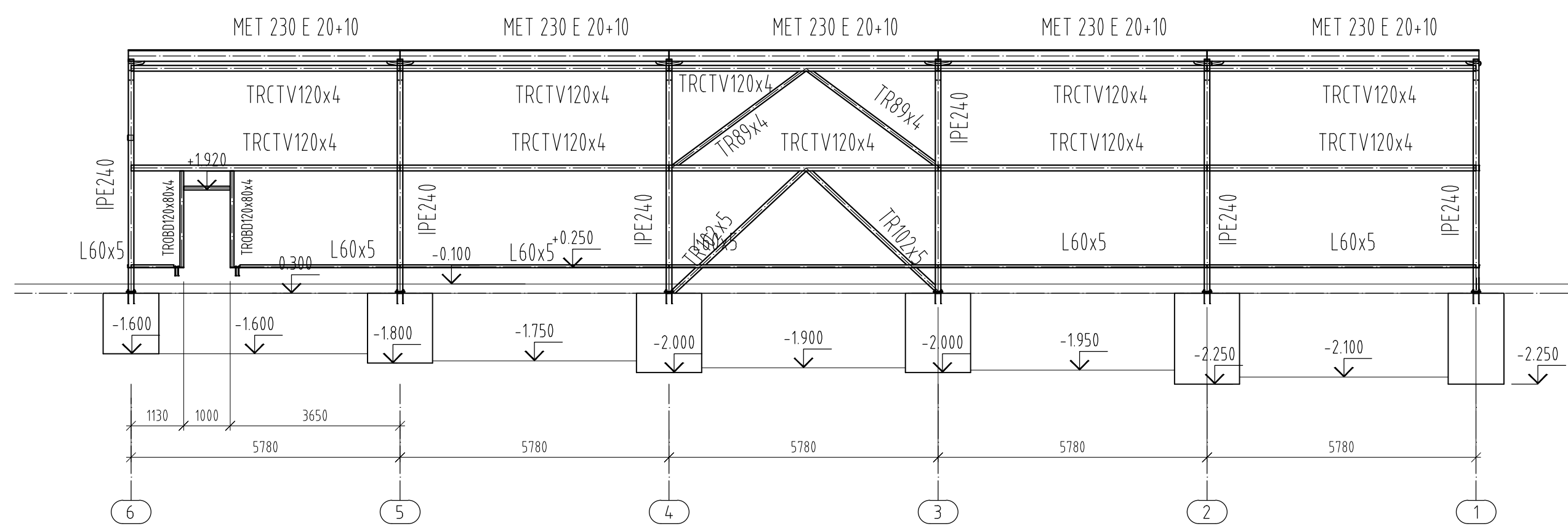


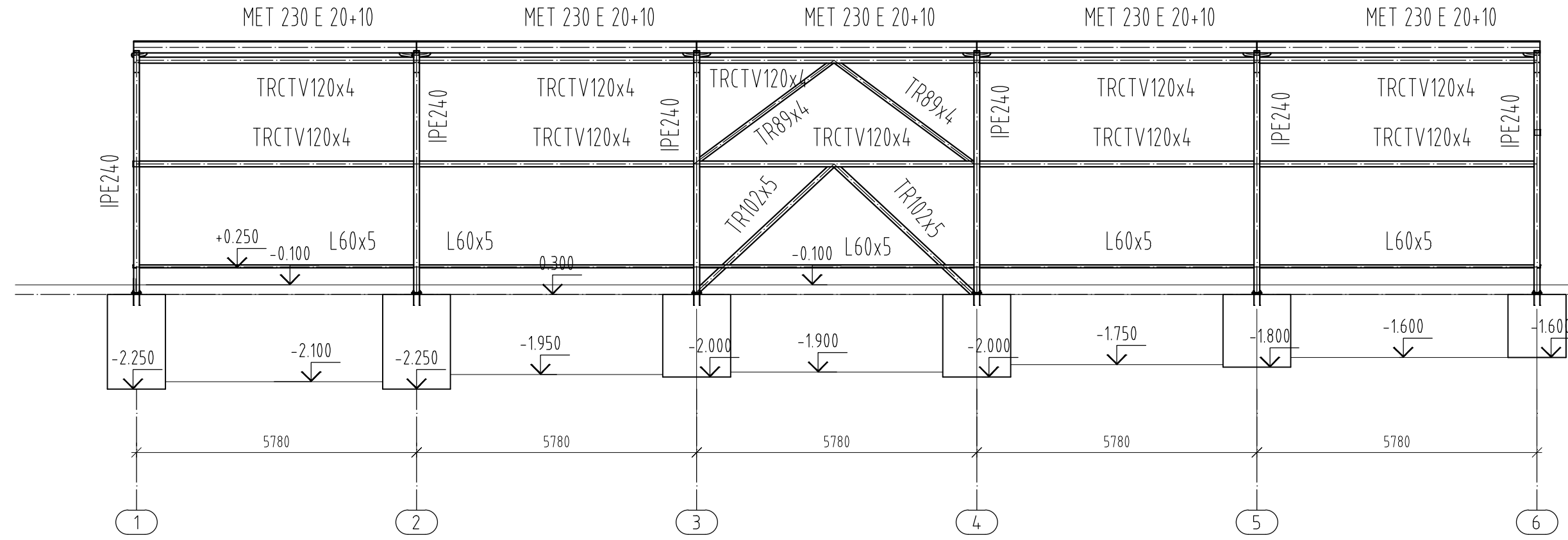
KOTVENÍ



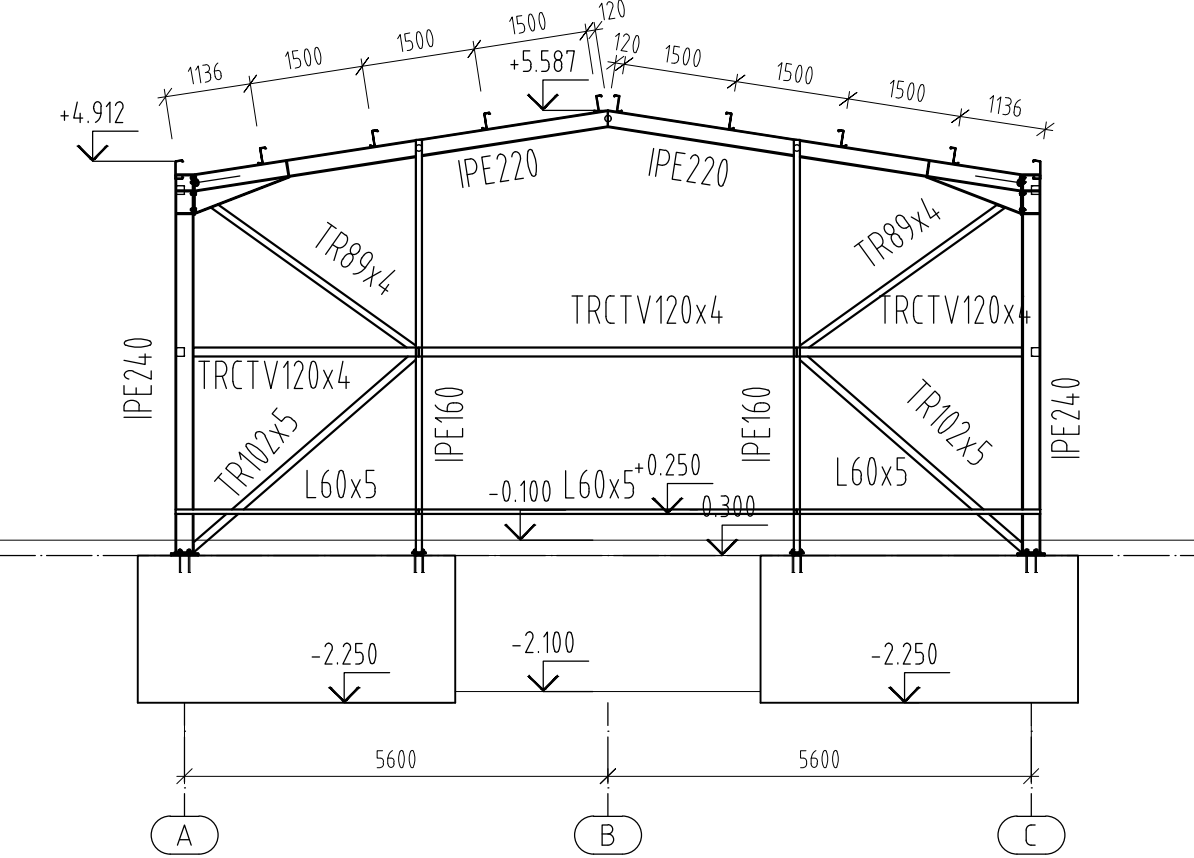
POHLED NA OSU "A"



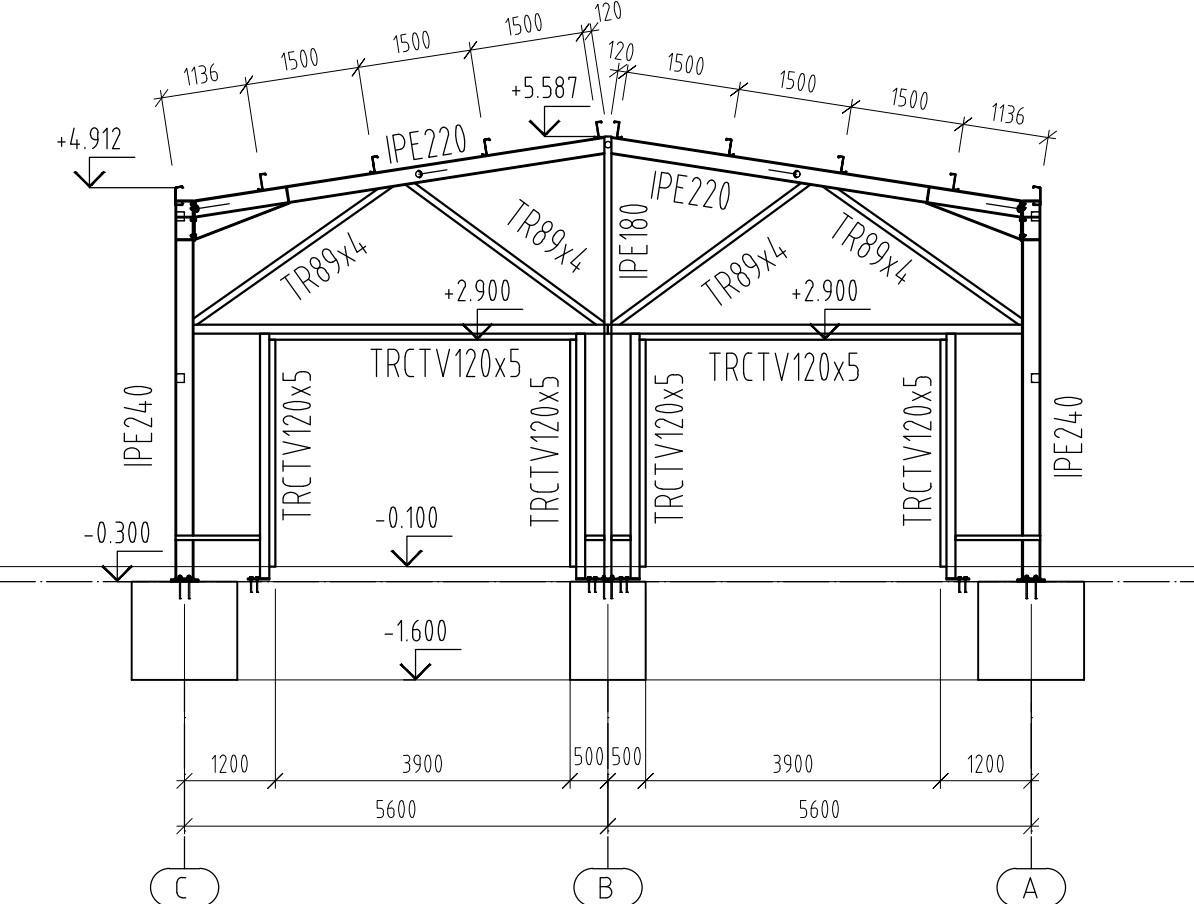
POHLED NA OSU "C"



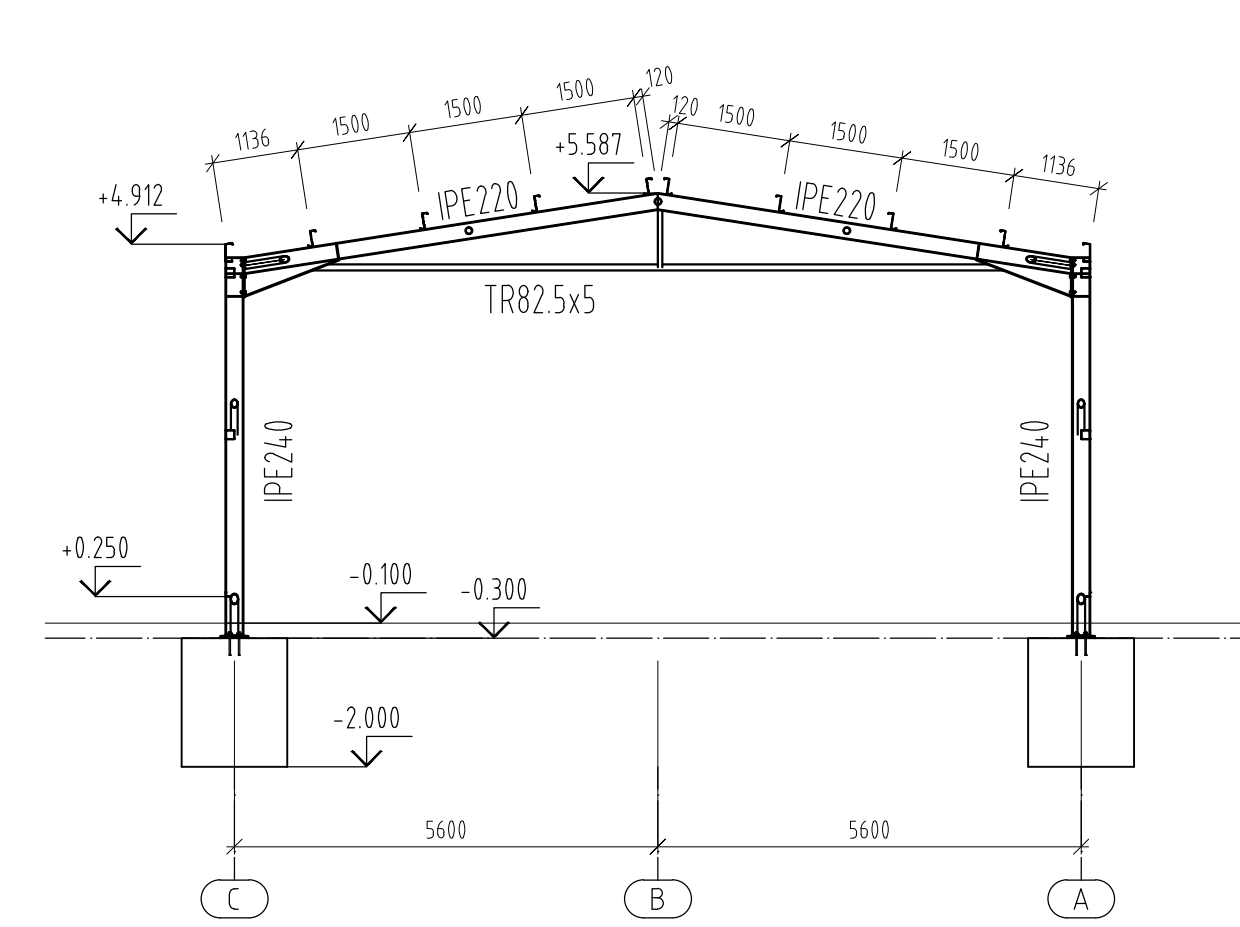
POHLED NA OSU "1"



POHLED NA OSU "6"



POHLED NA OSU "3"



PROVÁDĚNÍ OK DLE ČSN EN 1090-2	MATERIÁL	S235JR
ČECHY KY TVARU A ROZMĚRU DLE ČSN EN 1090-2	ČSN EN 1090-2	
PŘÍPRAVA SVAR PLOCH ČSN EN ISO 9692-1		
ZKOUŠENÍ A KONTROLA SVARU ČSN EN ISO 5817	ŠROUBY	8.8
MINIMÁLNĚ 2 Z ČSN EN 10 204		
STUPŇ JAKOSTI ČSN EN ISO 5817		
SKUPINA OCELOVÉ KONSTRUKCE	POVRCHOVÁ ÚPRAVA	NÁTĚR DLE ČSN EN ISO 12944
EXC2	STUPEŇ KORÓZNÍ AGRESIVITY - C3 STŘEDNÍ	
	STUPEŇ PŘÍPRAVY POVRCHU - Sa 2	
	NÁTĚROVÝ SYSTÉM	- A3.04.160µm

POZNÁMKY

- NEOZNAČENÉ SVARY - KOUTOVÉ a=4 mm. TUPĚ PROVĚST NA TLOUŠŤKU MATERIÁLU
- VŠECHNY ČELNÍ DESKY PŘIVÁROVAT DLE ZÁSAD TAK, ABY BYLO ZAMEZENO LAMELÁRNÍMU POŠKOZENÍ PŘIPOJOVANÝCH PLECHŮ VÍZ ČSN EN 1993-1-10 A EN 1011-2
- SPECIÁLNÍ TŘÍDA JAKOSTI MATERIÁLU ČELNÍCH DESEK DLE EN 10164 NENÍ POŽADOVÁNA (ZE6-10)
- TENTO VÝKRES JE PLATNÝ POUZE S VÝPÍSEM PRVKŮ A VÝKRESY JEDNOTLIVÝCH POLOŽEK
- VŠECHNY JEDNOTLIVÉ POLOŽKY VZÁJEMNĚ SVÁŘIT DO JEDNOHO DÍLCE
- POKUD NENÍ UVĚDENO, PŘIVÁŘIT PRVKY NA PLNŮU ÚNOSNOST PŘIPOJOVANÉHO PRVKU

Vedoucí projektant Ing. Pavel ČURDA	Obj. projektant Ing. Jan BUDIL	Vypracoval Ing. Jan BUDIL	Kreslil Ing. Jan BUDIL
Investor KERATEX spol. s r.o.	Objednavatel ALFAPLAN s.r.o.	Místo stavby Vráto	
Akce Sídlo firmy KERATEX spol. s r.o. parc. č. 43/1, 43/3, 44/2, 45, 46, 250/11, 250/62, 251/1, 251/2, 251/3, 252/1 v k.ú. Vráto			Formát 8x A4
Výkres VÝKRES TVARU OCELOVÉ KONSTRUKCE HALY			Paré: Datum 02/2019 Stupeň DUR+OSP Měřítko 1:50, 1:100 Č. zakázky Z-19_022
Číslo výkresu D1.2.3			Revize -