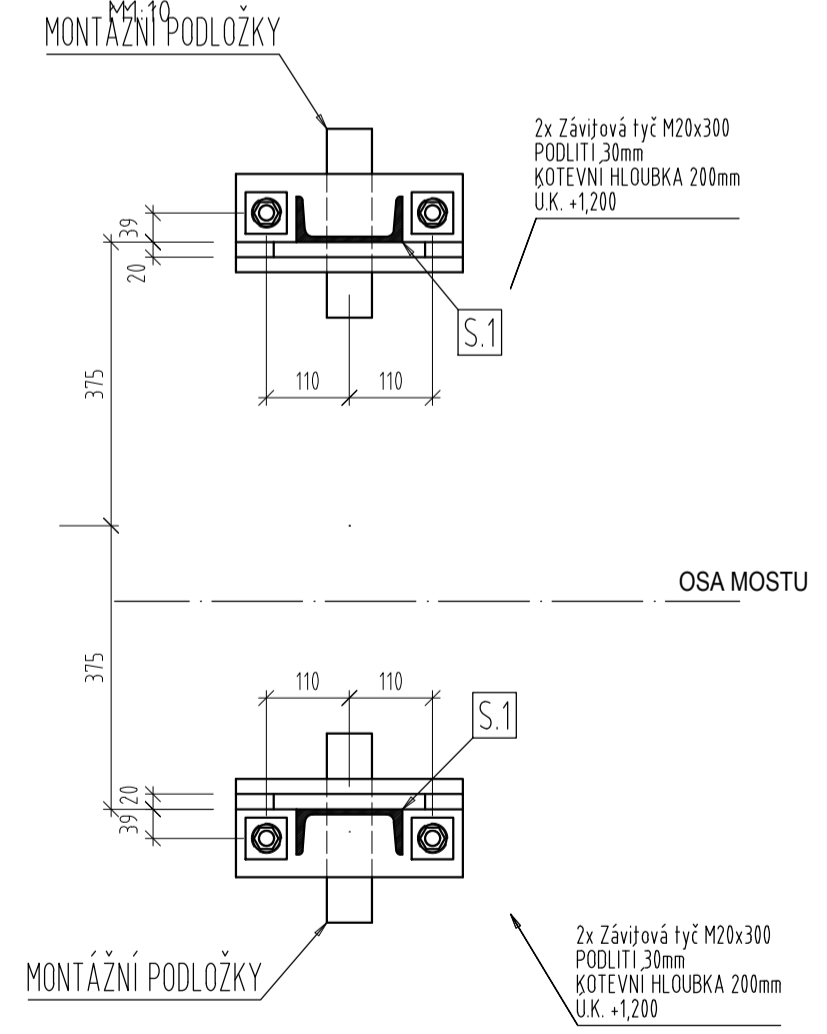
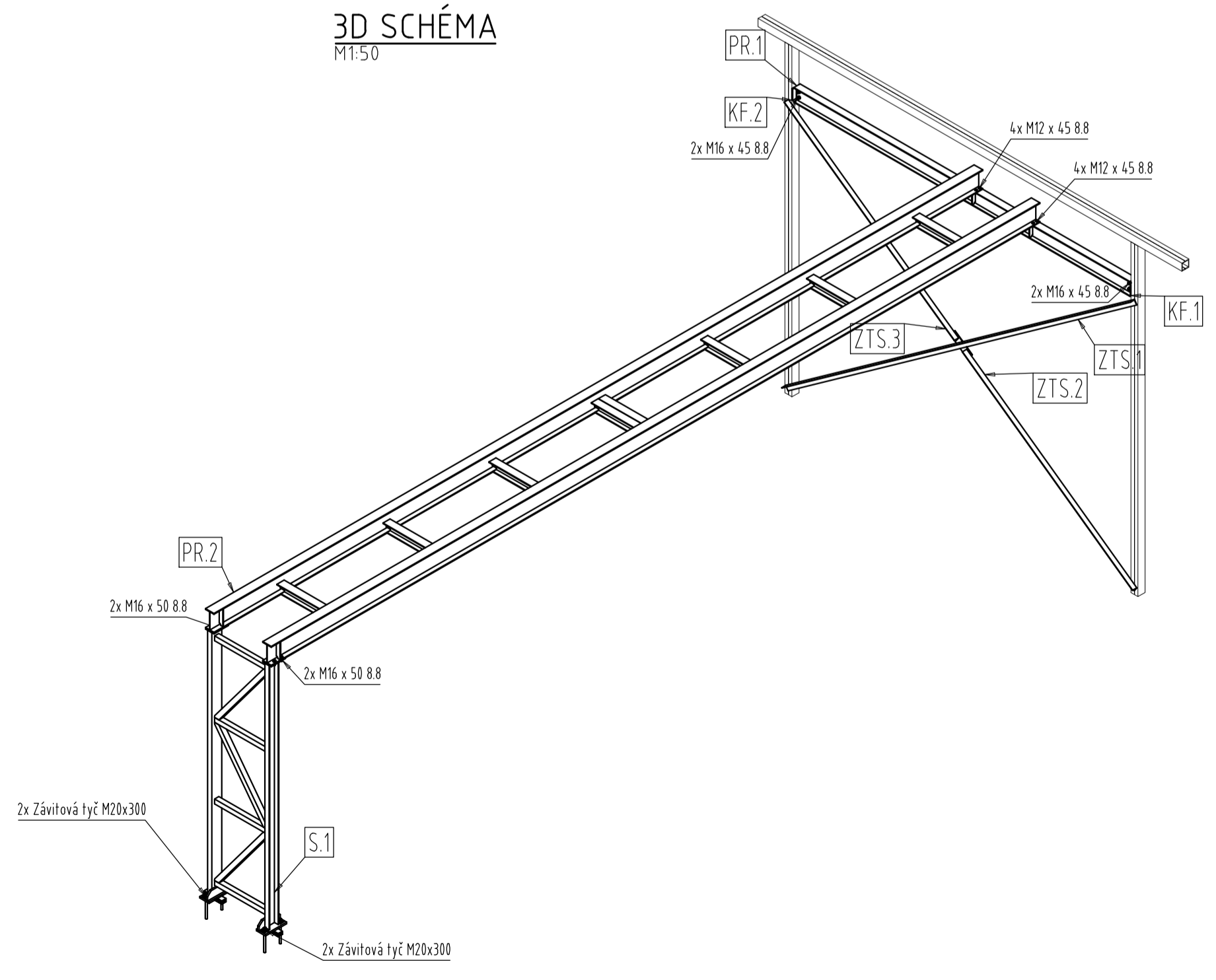


NOVÁ PATKA
VIZ STAT. VÝPOČET

KOTVENÍ - ŘEZ C-C



3D SCHÉMA



PROVÁZENÍ OKE DLE ČSN EN 1099-2	MATERIÁL S235JR
ÚČELKY TVARU A ROZMĚRŮ DLE ČSN EN 1099-2	
PŘÍPRAVA SVAR. PLOCH ČSN EN ISO 9692-1	
ZKOUŠENÍ A KONTROLA SVARŮ ČSN EN ISO 5817	SROUBŮ 8.8
DOKUMENTY MATERIÁLU ČSN EN EN 10 204	
TRÍDA PROVEDENÍ SVARŮ ČSN EN ISO 5817	STUPĚŇ JAKOSTI ČSN EN ISO 5817
SKUPINA OCELOVÉ KONSTRUKCE EXC2	POVRCHOVÁ ÚPRAVA ZINKOVANÝ POVLAK NANÁŠENÝ ŽÁROVĚ PONOREM MIN. TLOUŠTKA POVLAKU - DLE ČSN EN ISO 1461

POZNÁMKA

- NEOZNAČENÉ SVARY - KOUTOVÉ a=4 mm, TUPĚ PROVĚST NA TLOUŠTKU MATERIÁLU
- VŠECHNY ČELNÍ DESKY PŘIVAROVAT DLE ZÁSAD TAK, ABY BYLO ZAMEZENO LAMELÁRNÍMU POŠKOZENÍ PŘÍPOJOVANÝCH PLECHŮ VIZ ČSN EN 1993-1-10 A EN 1011-2
- SPECIÁLNÍ TRÍDA JAKOSTI MATERIÁLU ČELNÍCH DESEK DLE EN 10164 NENÍ POŽADOVÁNA (ZE 4-10)
- POKUD NENÍ UVEDENO, PŘIVÁŘIT PRVKY NA PLOCHU ÚNOSNOST PŘÍPOJOVANÉHO PROFILU
- KONSTRUKCE BUDE ŽÁROVĚ ZINKOVÁNA -- NUTNO PROVĚST KONSTRUKČNÍ ÚPRAVY JEDNOTLIVÝCH DÍLCŮ DLE ČSN EN ISO 14713
- MONTÁŽNÍ SVARY OŠETŘIT ZINKOVOU BARVOU
- VÝŠKOVÉ ÚROVNĚ A PŘESNOU POLOHU KONSTRUKCE NUTNO PŘED MONTÁŽÍ OVĚŘIT

Vedoucí projektant	Ódp. projektant	Vypracoval	Kreslil
	Ing. Jan BUDIL	Ing. Jan BUDIL	
Investor	JOSA s.r.o.		
Objednavatel	D.J.H. spol. s r.o.		
Místo stavby	České Budějovice		
Akce	Ocelová konstrukce přípojky pro parovod v areálu firmy JOSA s.r.o.		
Výkres	MONTÁŽNÍ DISPOZICE		
	Formát	10x A4	Paré
	Datum	09/2020	
	Stupeň	VD	
	Měřítko	-	
	Č. zakázky	Z-20_056	
	Číslo výkresu	001	Revize
			-