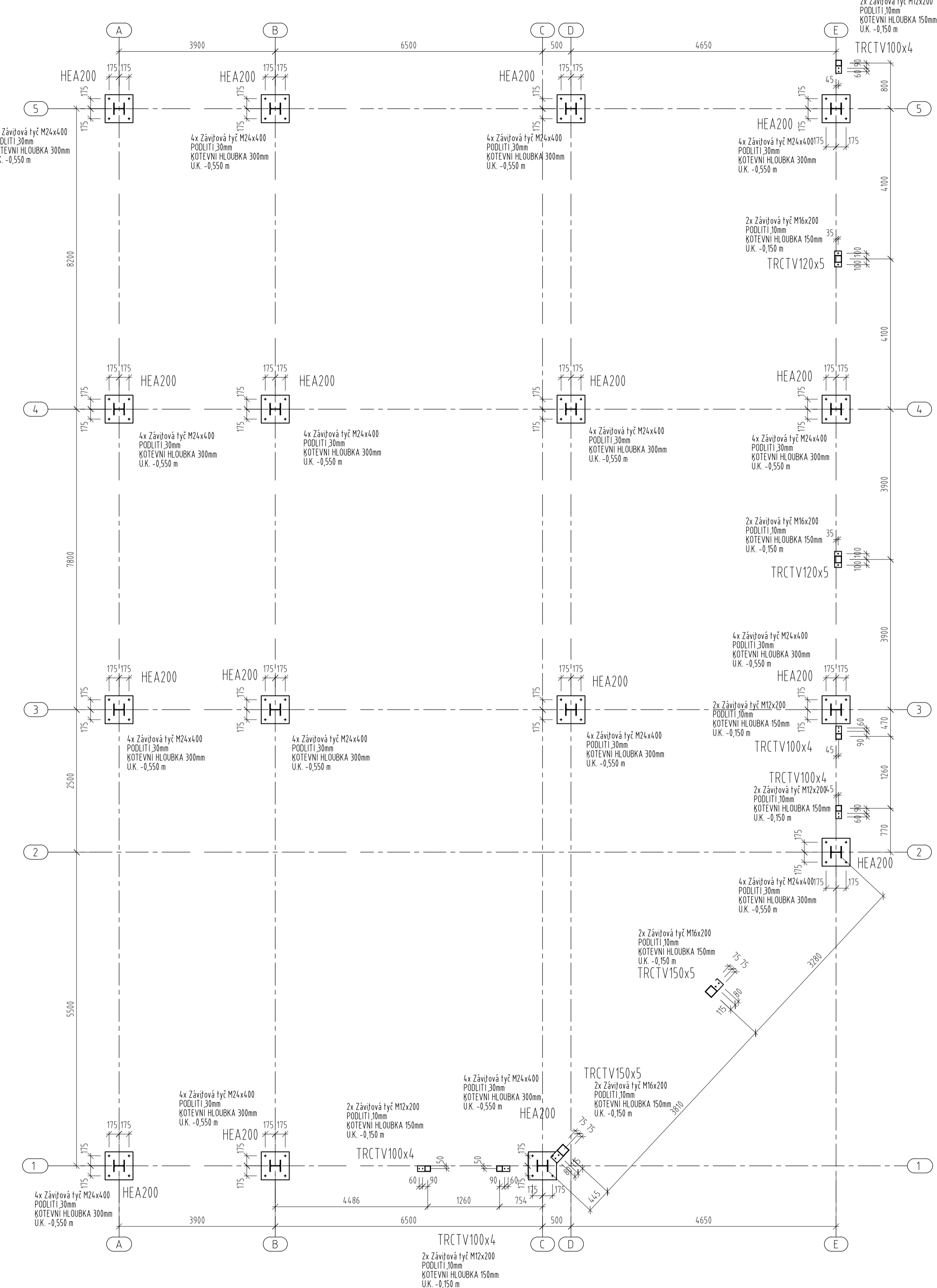
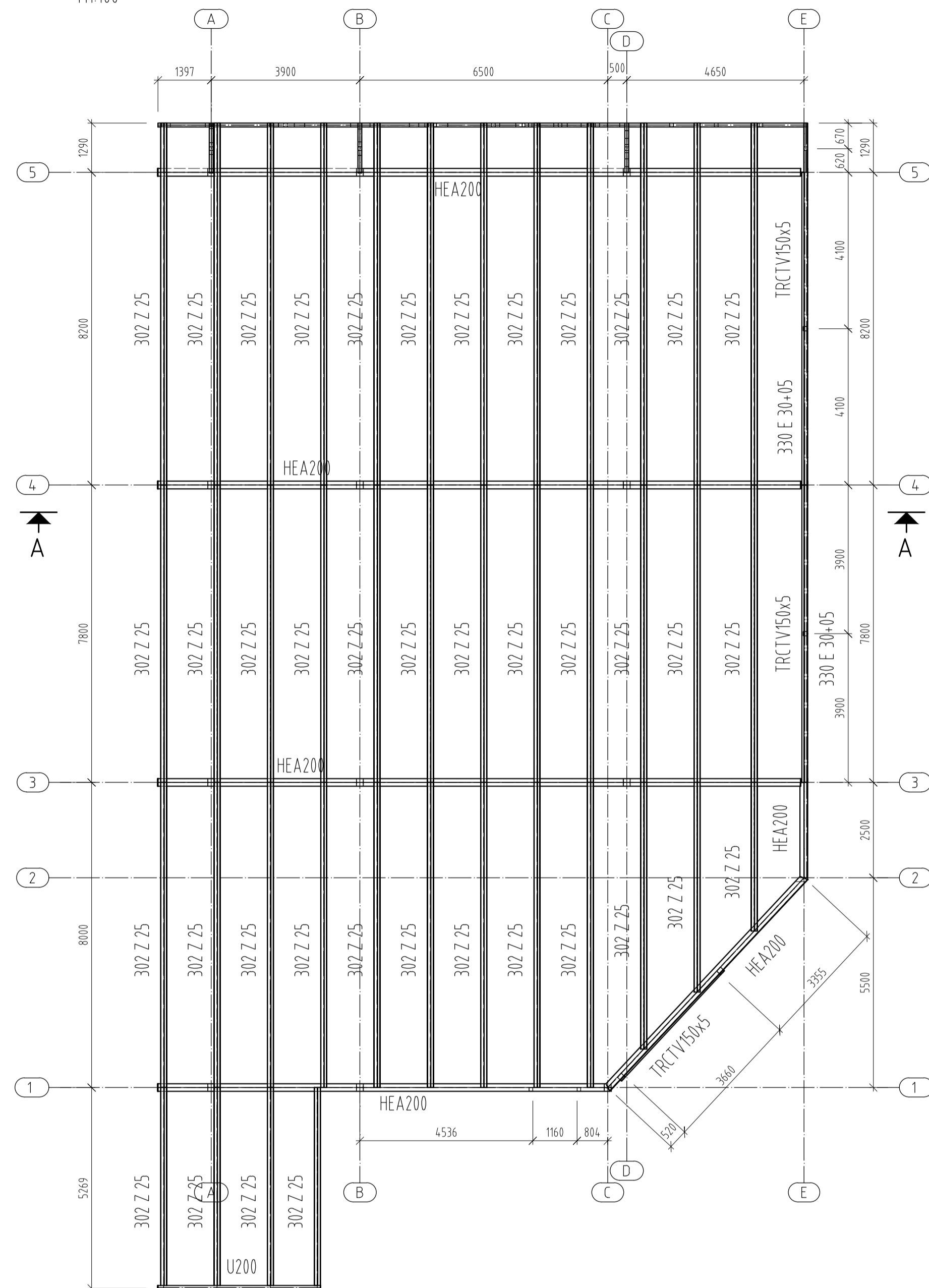


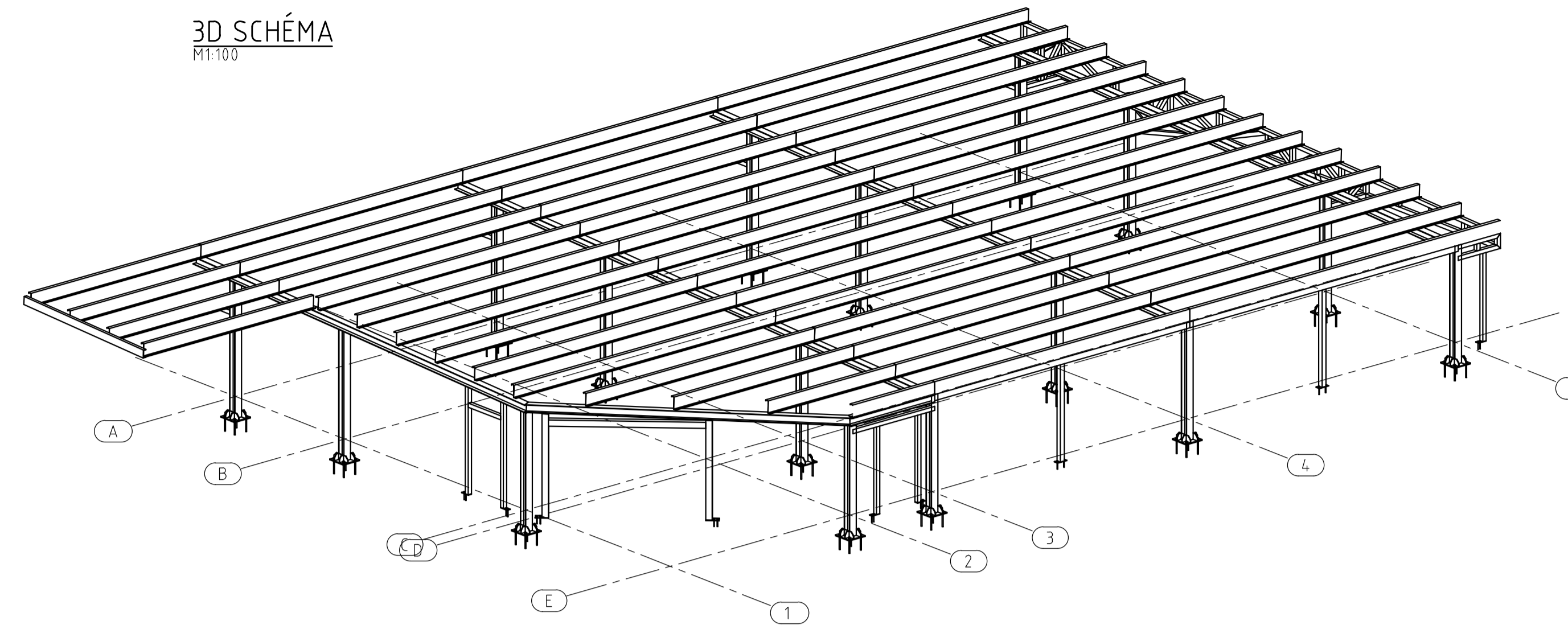
KOTVENÍ



PŮDORYS STŘEŠY



3D SCHÉMA



VÁLCOVANÉ PROFILY - S235

Profil	Délka [mm]	Plocha [mm ²]	Hmotnost [kg]
TRCTV100x4	92 990,00		1 106,00
HEA200	122 087,00		5 164,00
TRCTV120x5	4 796,00		85,00
TRCTV150x5	24 678,00		558,00
U200	4 271,00		108,00
P15,00		3,16	372,00
P20,00		3,84	603,00
P10,00		0,28	22,00
Rezana na svary, spoj. materiál apod.		20%	1603,60
Hmotnost celkem			9621,60

TENKOSTĚNNÉ VAZNICE - S450

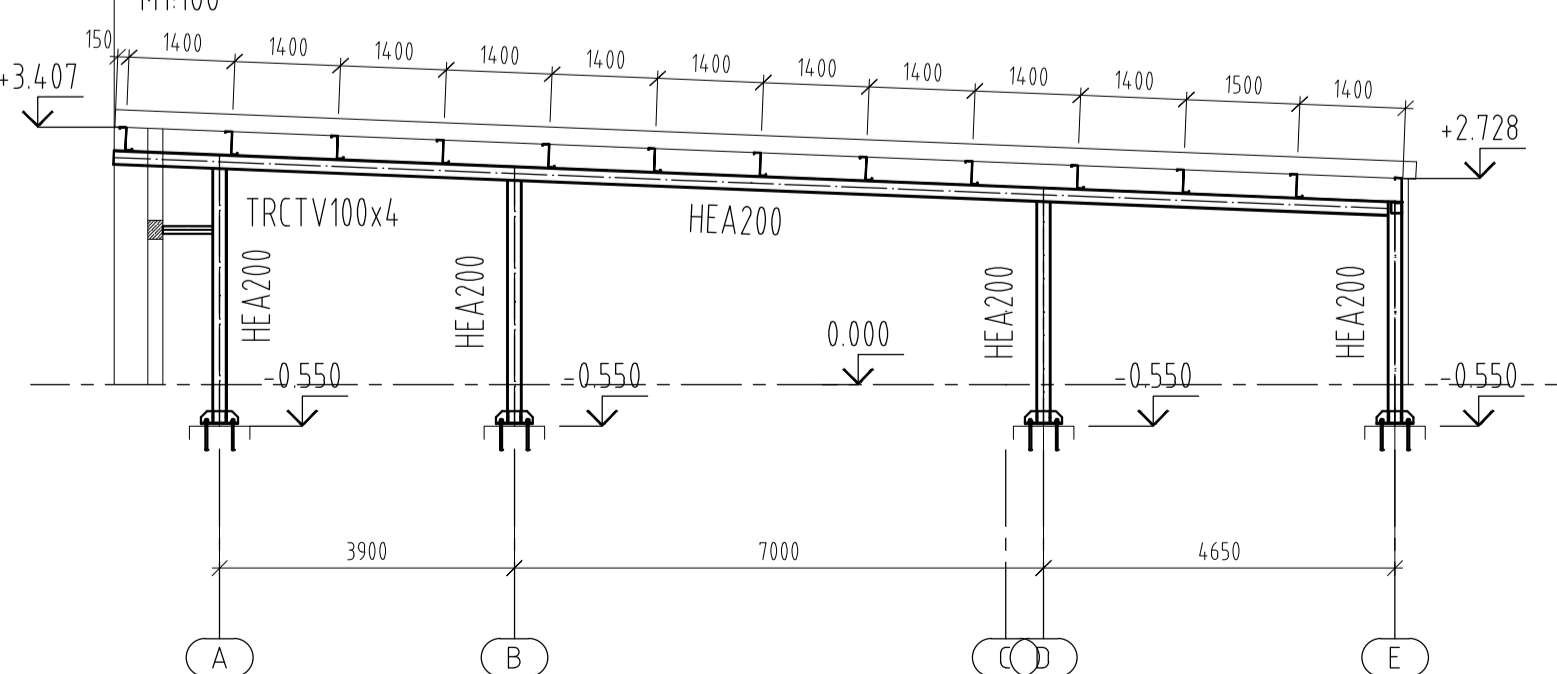
Profil	Délka [mm]	Hmotnost [kg]	
302 Z 25	316 647,00	3 090,00	
330 E 30x05	19 789,00	249,00	
Rezana na přesahy, spoj. materiál apod.		20%	667,80
Hmotnost celkem		4066,80	

PROVEDENÍ OK DLE ČSN EN 1090-2	ČSN EN 1090-2	MATERIÁL S235JR S450
ČERNÝ SVAR A ROZMĚRY DLE PŘÍPRAVA SVAR FLOH	ČSN EN ISO 5817	ŠROUBY 8.8
ZKOUŠENÍ A KONTROLA SVARU	ČSN EN ISO 5817	
DOKUMENTY MATERIÁLU	MANUÁL 2.2 ČSN EN 10 204	
TECHNICKÉ PŘEDPISY SVARU	STUPEŇ JAKOSTI C ČSN EN ISO 5817	
SKUPINA OCELOVÉ KONSTRUKCE		MATĚRY C3 - 200µm ČSN EN ISO 12944-5
EXC 2		

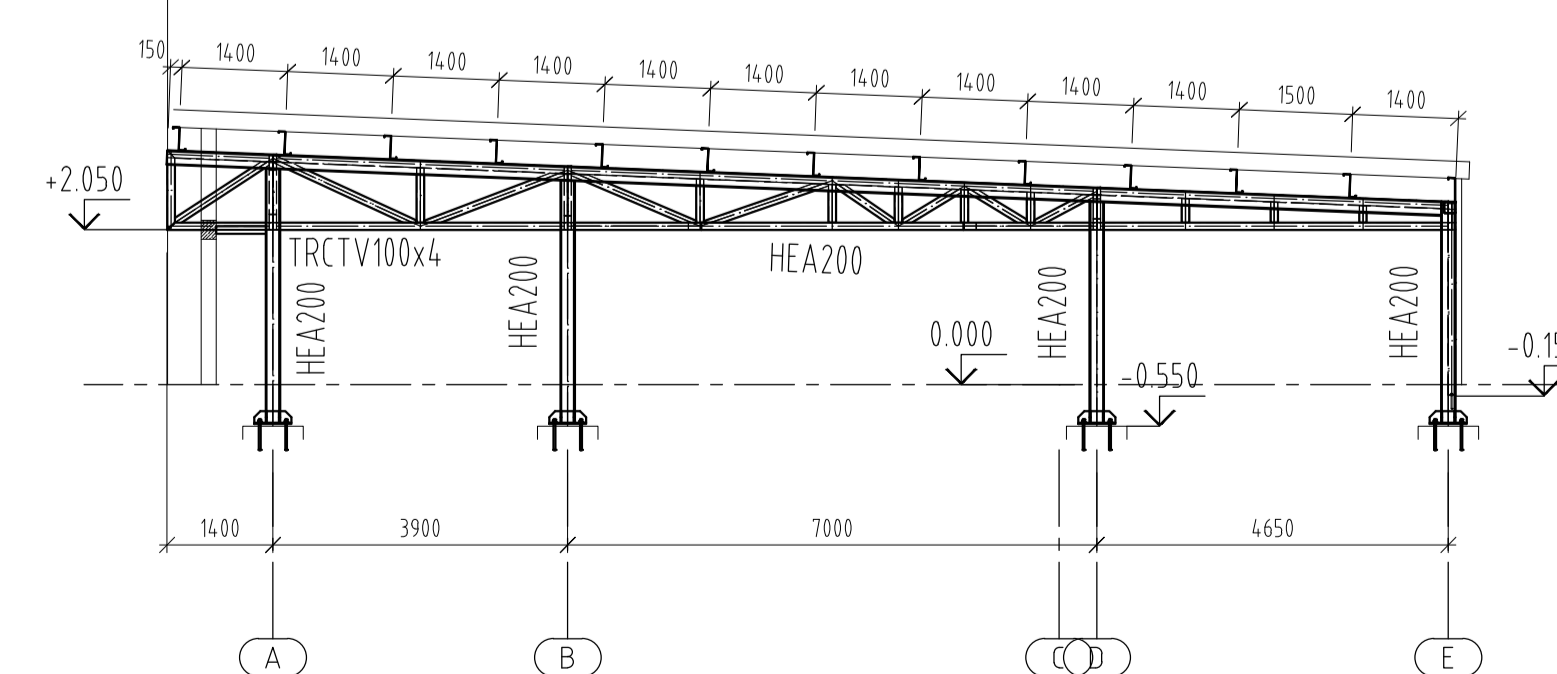
POZNÁMKA

- KONSTRUKCE KRESLENA DLE VÝHLÁŠKY č.62/2013 Sb., O DOKUMENTACI STAVEB V ROZSAHU NUTNĚM PRO STAVEBNÍ ŘÍZENÍ
- TENTO VÝKRES NENAHRAŽUJE VÝROBNÍ DOKUMENTACI
- PRO OCELOVOU KONSTRUKCI JE NUTNÉ ZPRACOVAT VÝROBNÍ DOKUMENTACI V SOULADU SE STATICKÝM VÝPOČTEM (DĚLENÍ KONSTRUKCE, DIMENZE PŘÍPOJŮ AITD.)
- SLOUPY JSOU MOMENTOVĚ KOTVENY DO ZÁKLADOVÝCH PATEK
- PŘED ZAHÁJENÍM VÝROBY JE NUTNÉ PŘESNĚ ZAMĚŘENÍ STAVAJÍCÍHO STAVU

ŘEZ A-A



ŘEZ B-B



Vedoucí projektant Ing. Jakub ČOUDEK	Óp. projektant Ing. Jan BUDIL	Vypracoval Ing. Jan BUDIL	Kreslil Ing. Jan BUDIL
Investor JHĚČESKÝ KRAJ	Objednatel ALFAPLAN s.r.o.	České Budějovice	
Alce:	HROMADNÉ GARÁŽE V AREÁLU KÚ JEK parc. č. 6 v k.ú. ČESKÉ BUDĚJOVICE 7		
Výkres: VÝKRES TVARU OCELOVÉ KONSTRUKCE, KOTVENÍ	Číslo výkresu: D1.2.3	Revize: -	