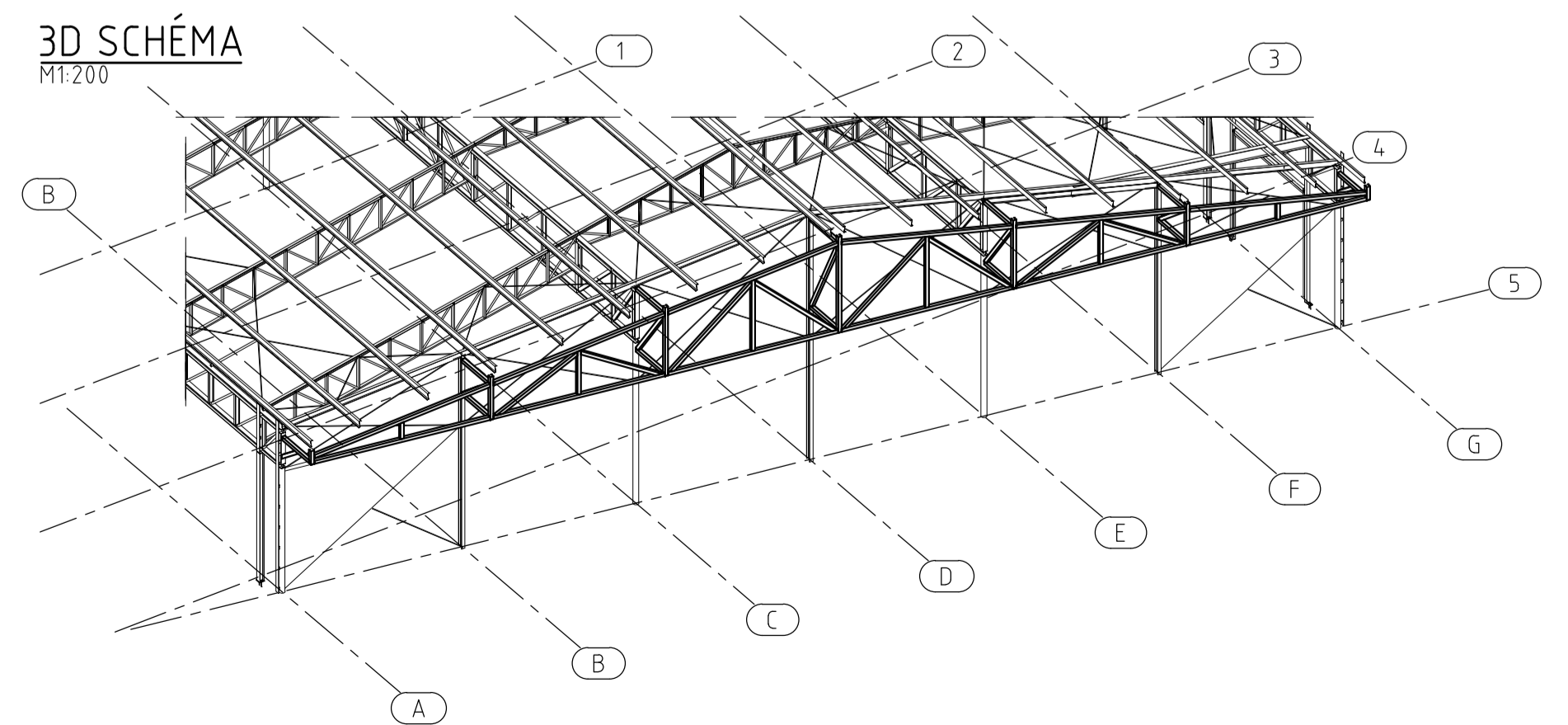
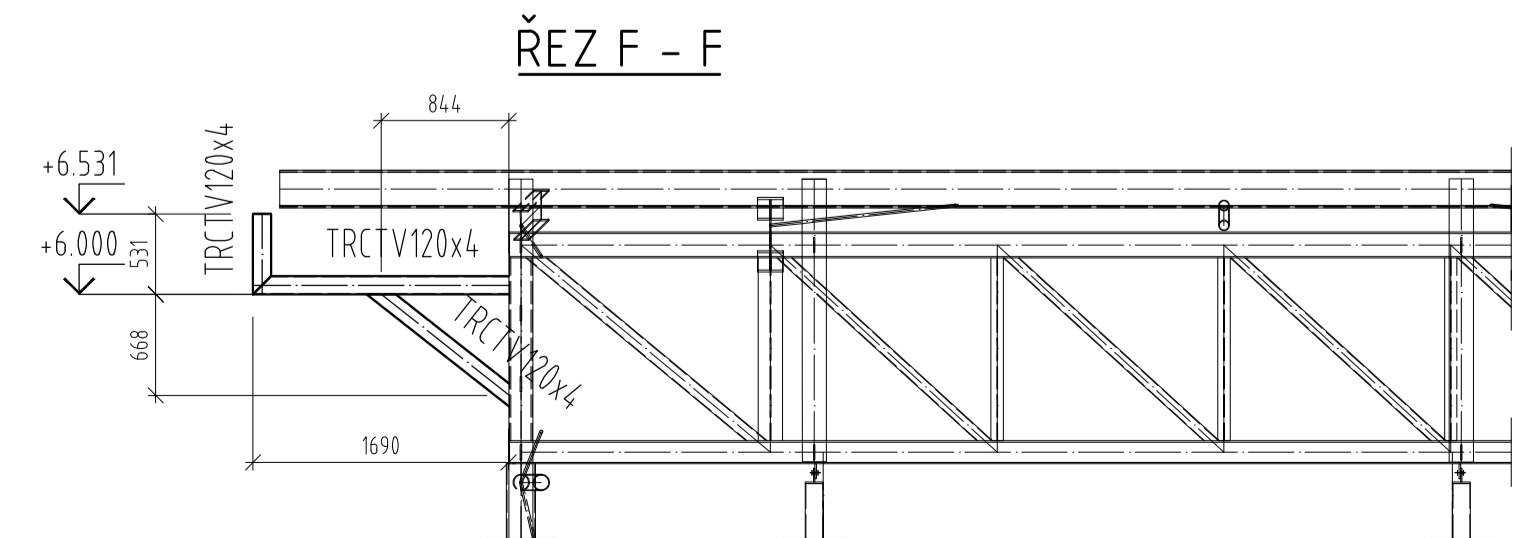
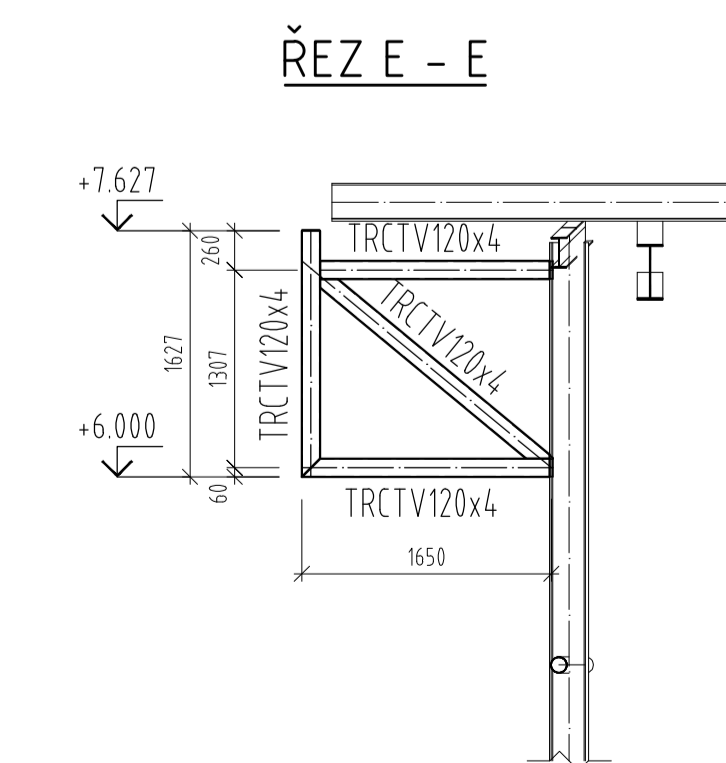
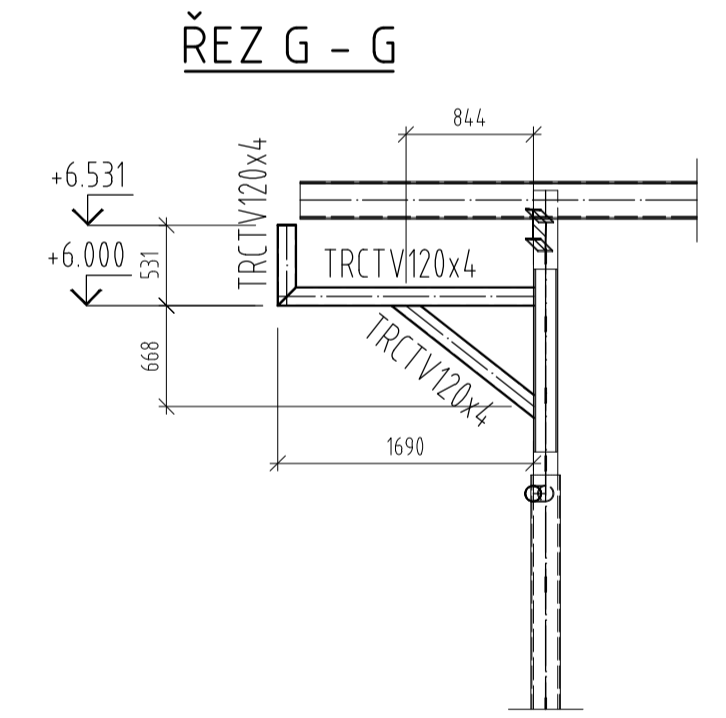
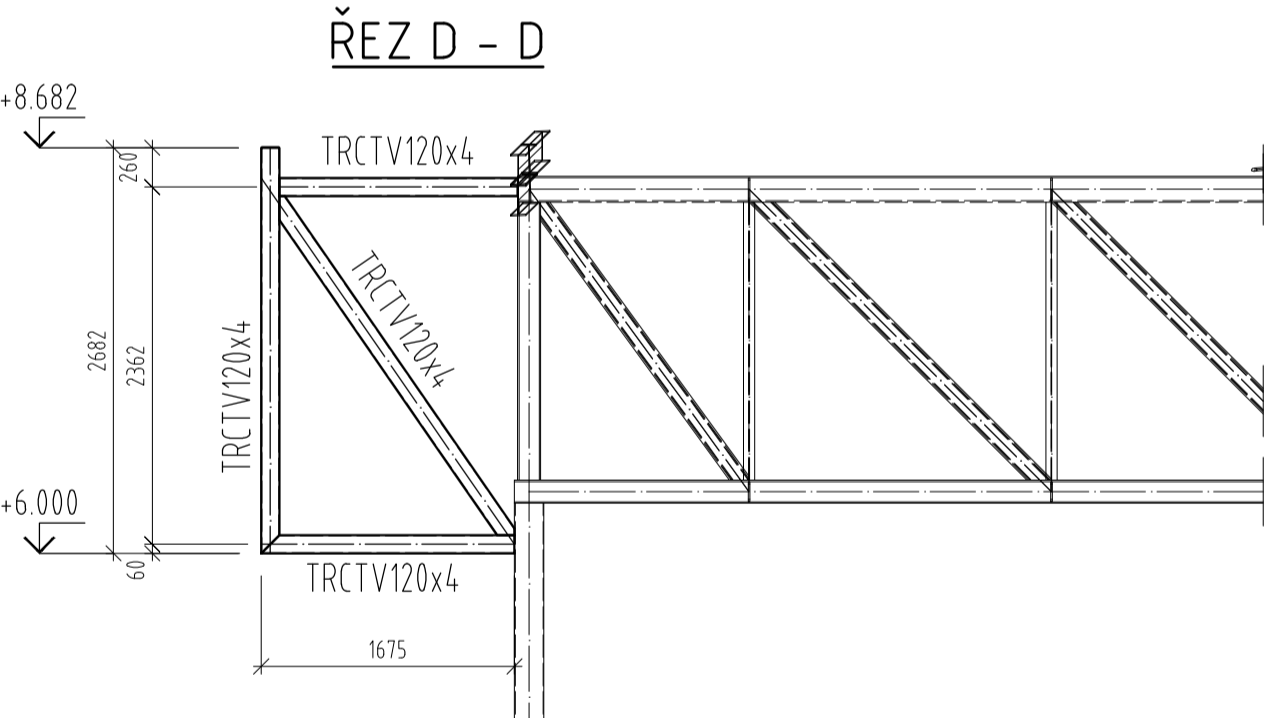
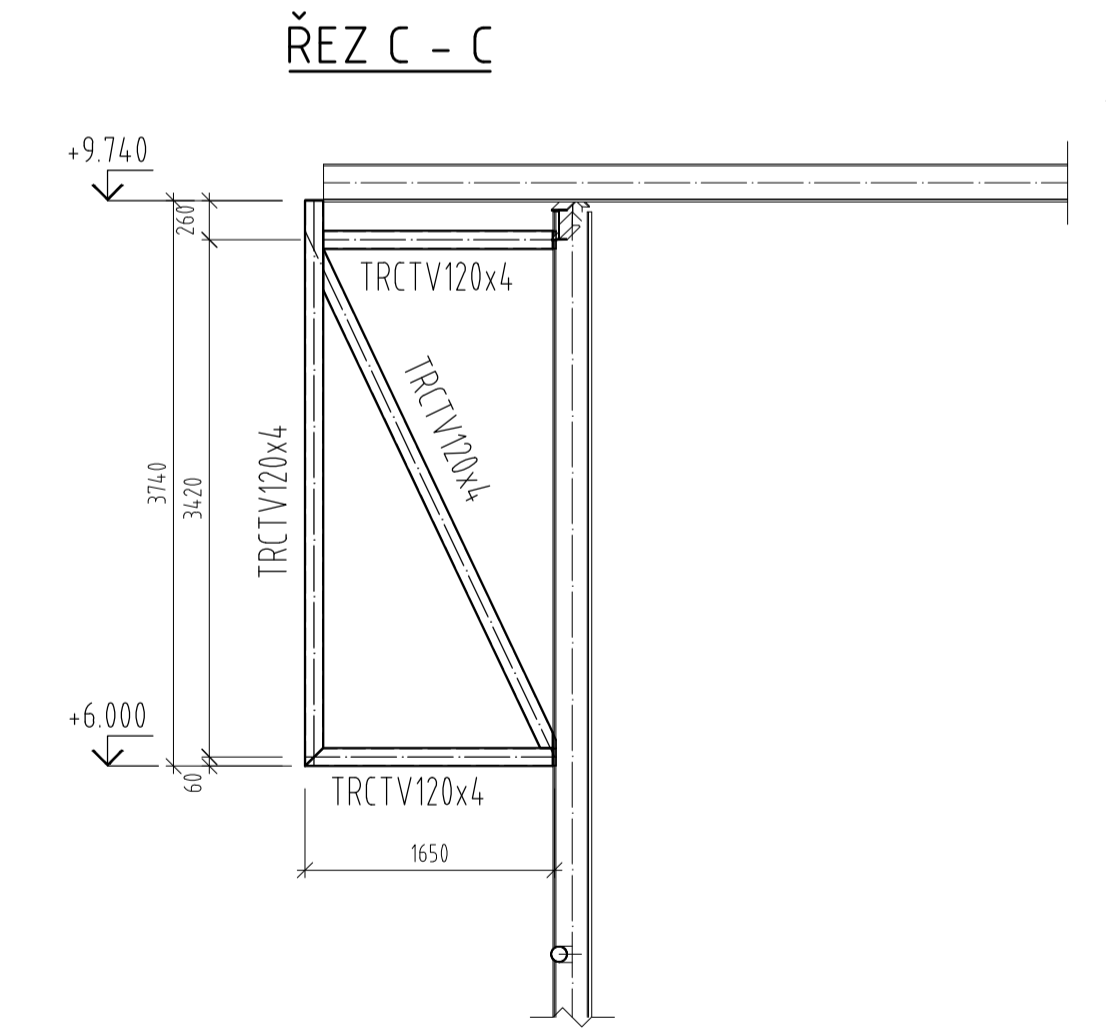
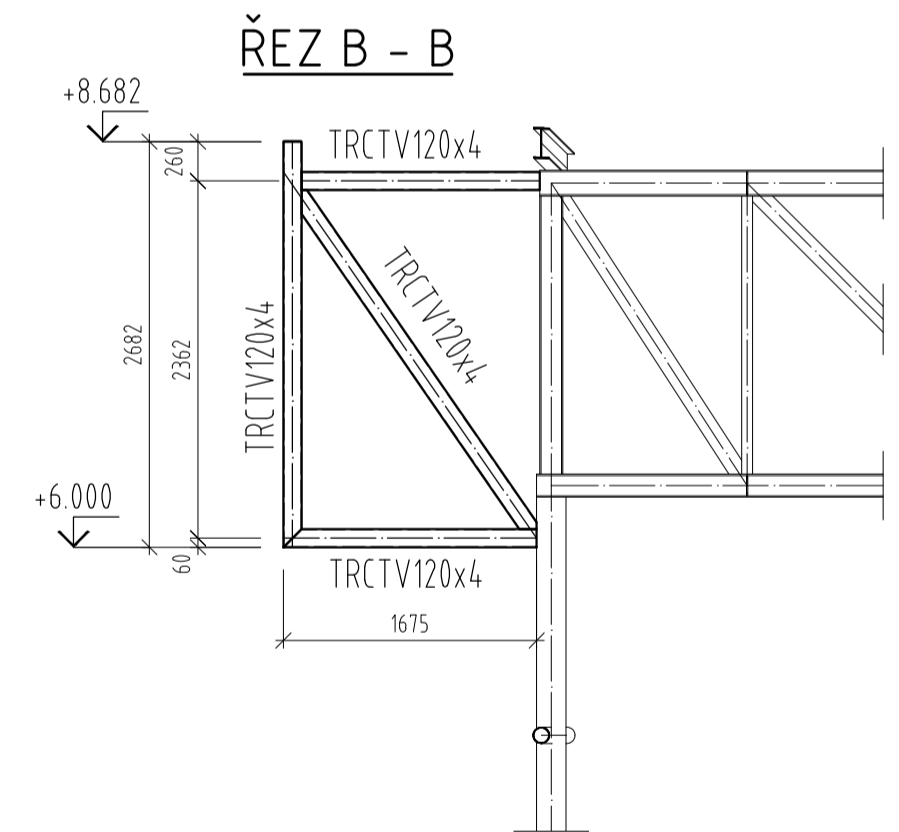
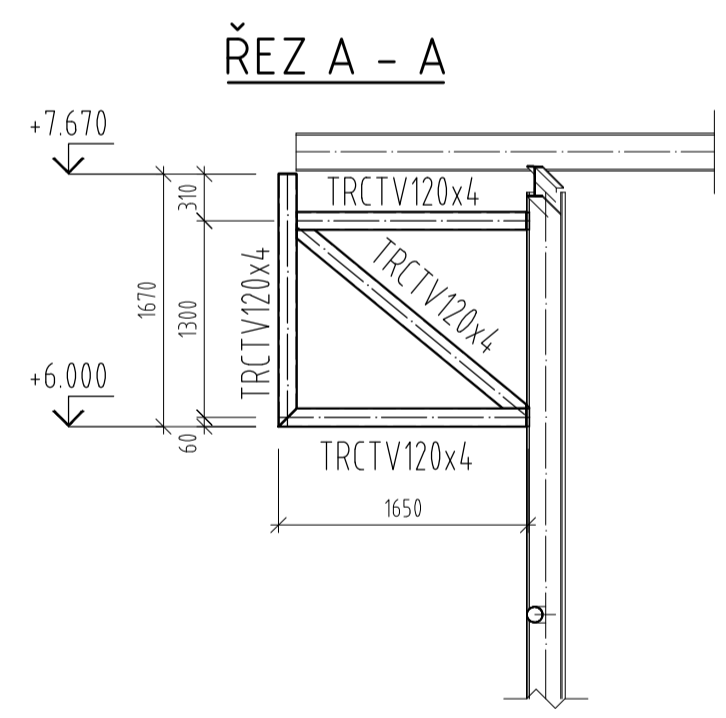
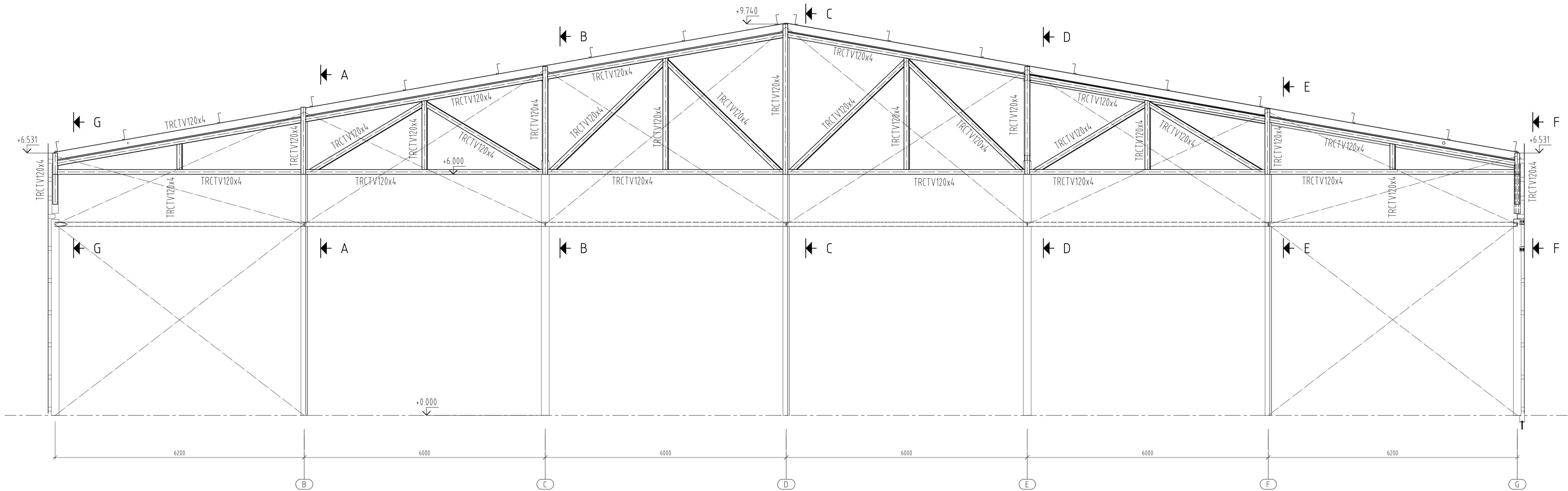


POHLED NA PŘEDSAZENOU FASÁDU - OSA "5"
1:50



PROVEDENÍ OH DLE ČSN EN 1090-2	ČSN EN 1090-2	MATERIÁL	S235JR
ROZMĚRY TVARU A ROZMĚRY DLE ČSN EN 1090-2	ČSN EN 1090-2	SRUBOVY	8.8
PŘÍPRAVA SVAR. PLOCH ČSN EN ISO 9692-1	ČSN EN ISO 9692-1	MATĚRY	C2 - 120μ
ZKOUŠENÍ A KONTROLA SVARU ČSN EN ISO 5817	ČSN EN ISO 5817	ČSN EN ISO 12944-5	
DOKUMENTY MATERIÁLU MINIMÁLNĚ 2.2 ČSN EN 10 204	MINIMÁLNĚ 2.2 ČSN EN 10 204		
TŘÍDA PROVEDENÍ SVARU ČSN EN ISO 5817	STUPEŇ JAKOSTI C ČSN EN ISO 5817		
SKUPINA OCELOVÉ KONSTRUKCE			
EXC 2			

- POZNÁMKA**
- KONSTRUKCE KRESLENA DLE VYHLÁŠKY č.62/2013 Sb., O DOKUMENTACI STAVEB V ROZSAHU NUTNĚM PRO STAVEBNÍ ŘÍZENÍ
 - PŘI ZJIŠTĚNÍ ROZPORU MEZI SKUTEČNOSTÍ A DOKUMENTACÍ NUTNO KONTAKTOVAT PROJEKTANTA
 - VŠECHNY ROZMĚRY NUTNO OVĚŘIT NA STAVĚ
 - TENTO VÝKRES NENAHRAZUJE VÝROBNÍ DOKUMENTACI
 - PRO OCELOVOU KONSTRUKCI JE NUTNĚ ZPRACOVAT VÝROBNÍ DOKUMENTACI
 - OCELOVÁ KONSTRUKCE PRO PŘEDSAZENOU FASÁDU BUDE SE STÁVAJÍCÍ MONTÁŽNĚ SVÁŘENA

Vedoucí projektant Ing. Jan BUDIL	Odp. projektant Ing. Jan BUDIL	Vypracoval Ing. Jan BUDIL	Kreslil Ing. Jan BUDIL	
Investor -	Objednavatel HOCHTIEF CZ a.s., Píseňská 3217/16, Smíchov, 15000 Praha 5	Místo stavby Čejčelky		
Akce: OPLÁŠTĚNÍ STĚN STÁVAJÍCÍHO OCELOVÉHO PŘÍSTŘEŠKU				Formát: 10x A4 Datum: 04/2018 Stupeň: VD Měřítko: - Č. zakázky: Z-17_025
Výkres: PŘEDSAZENÁ FASÁDA - OSA "5"				Číslo výkresu: 003 Revize: -